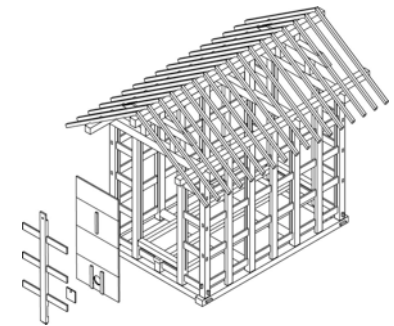
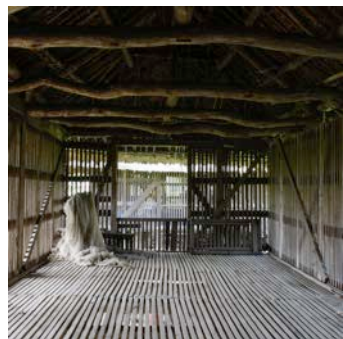
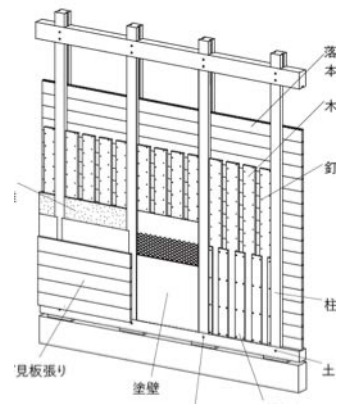
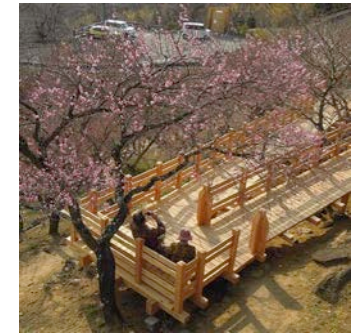




山形大学濱定史研究室

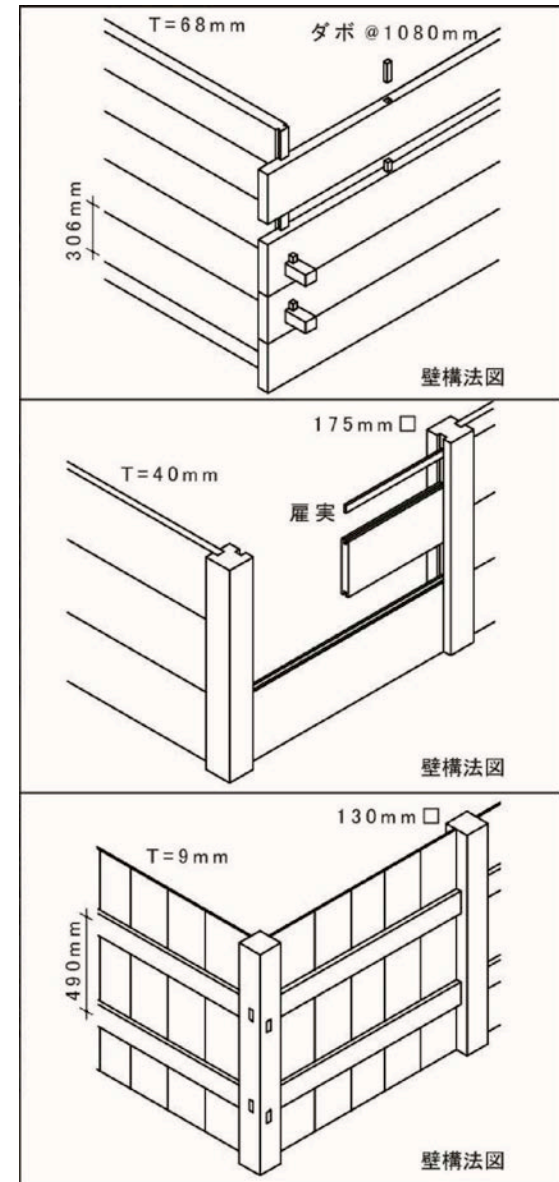


1. 研究テーマ①—民家集落研究

福島県の板倉構法



群倉形式の板倉の成立過程と構法



2.研究テーマ②ー木造建築研究

板倉構法による建築モデル作成ー板倉の長屋



安藤邦廣 + 里山建築研究所

2.研究テーマ②ー木造建築研究

板倉構法による建築モデル作成ー板倉の長屋



安藤邦廣 + 里山建築研究所

3.研究テーマ③ー建築再生研究

伝統構法による民家の改修

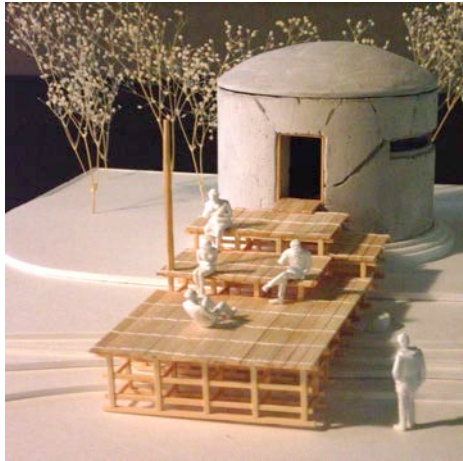
山形市における民家改修 伝統的架構と板倉構法



安藤邦廣 + 里山建築研究所

3.研究テーマ③ー建築再生研究

ReFORT-project 歴史的遺構のリノベーション



下道基行・中崎透・一ノ瀬彩・濱定史